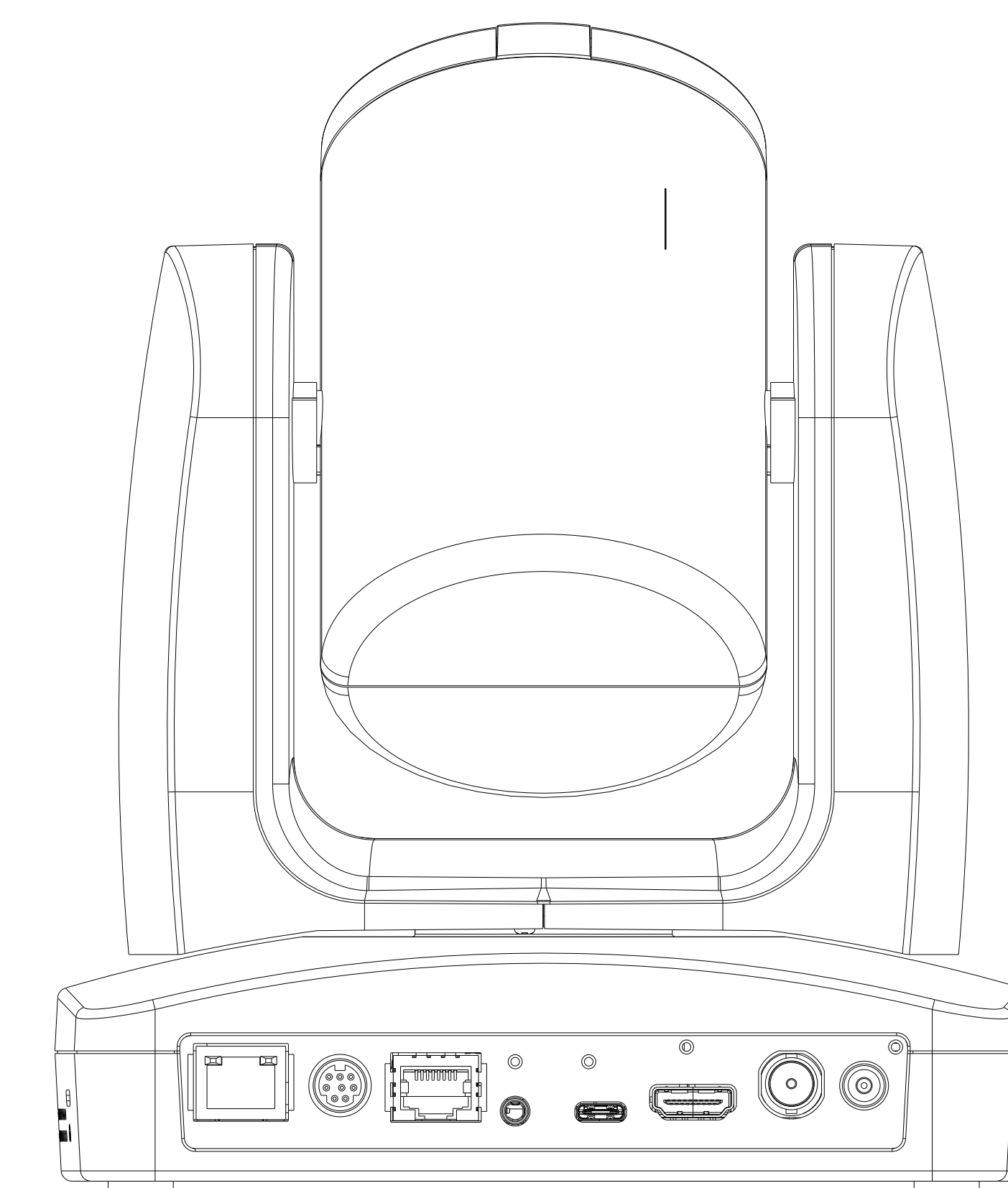
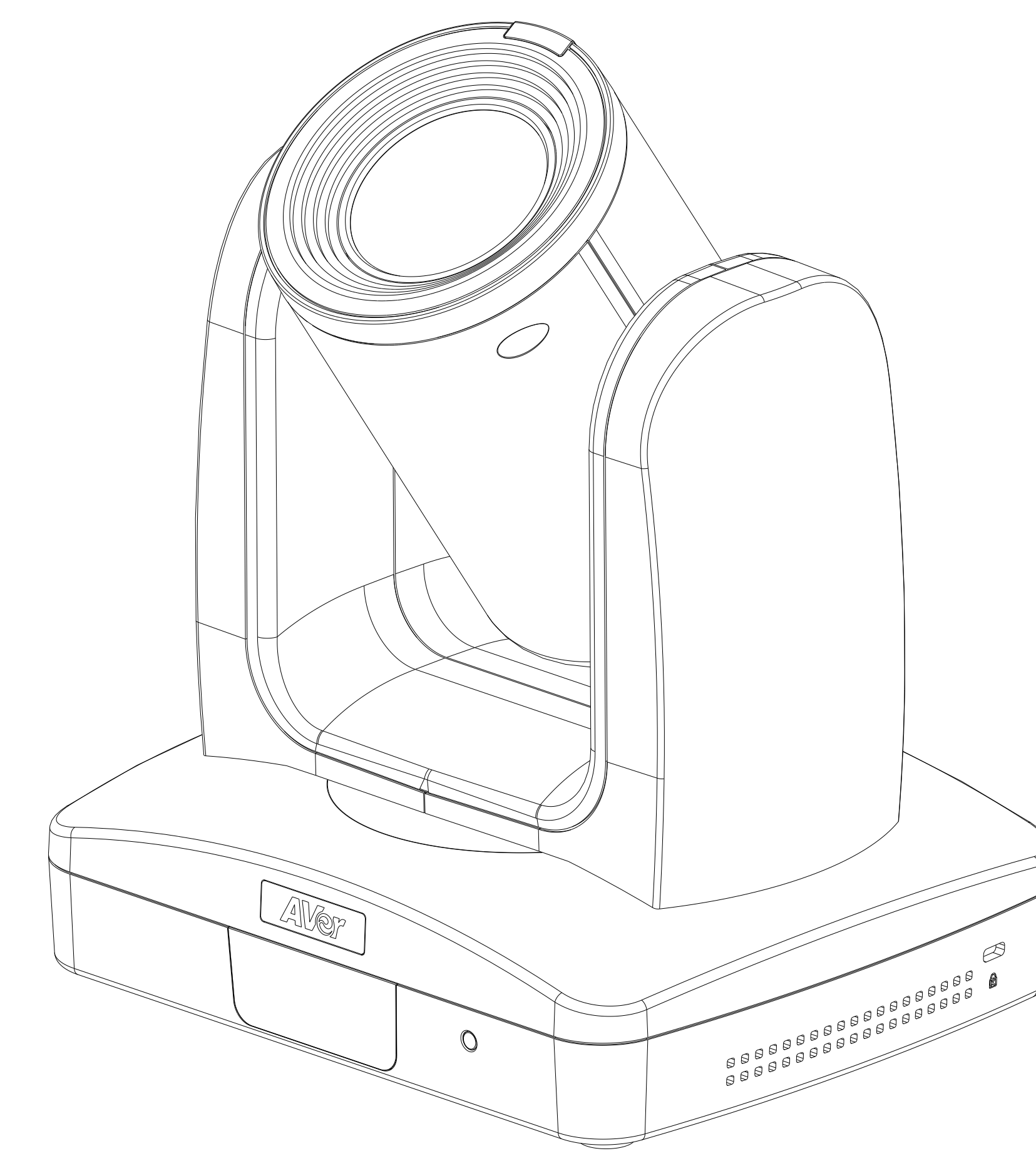
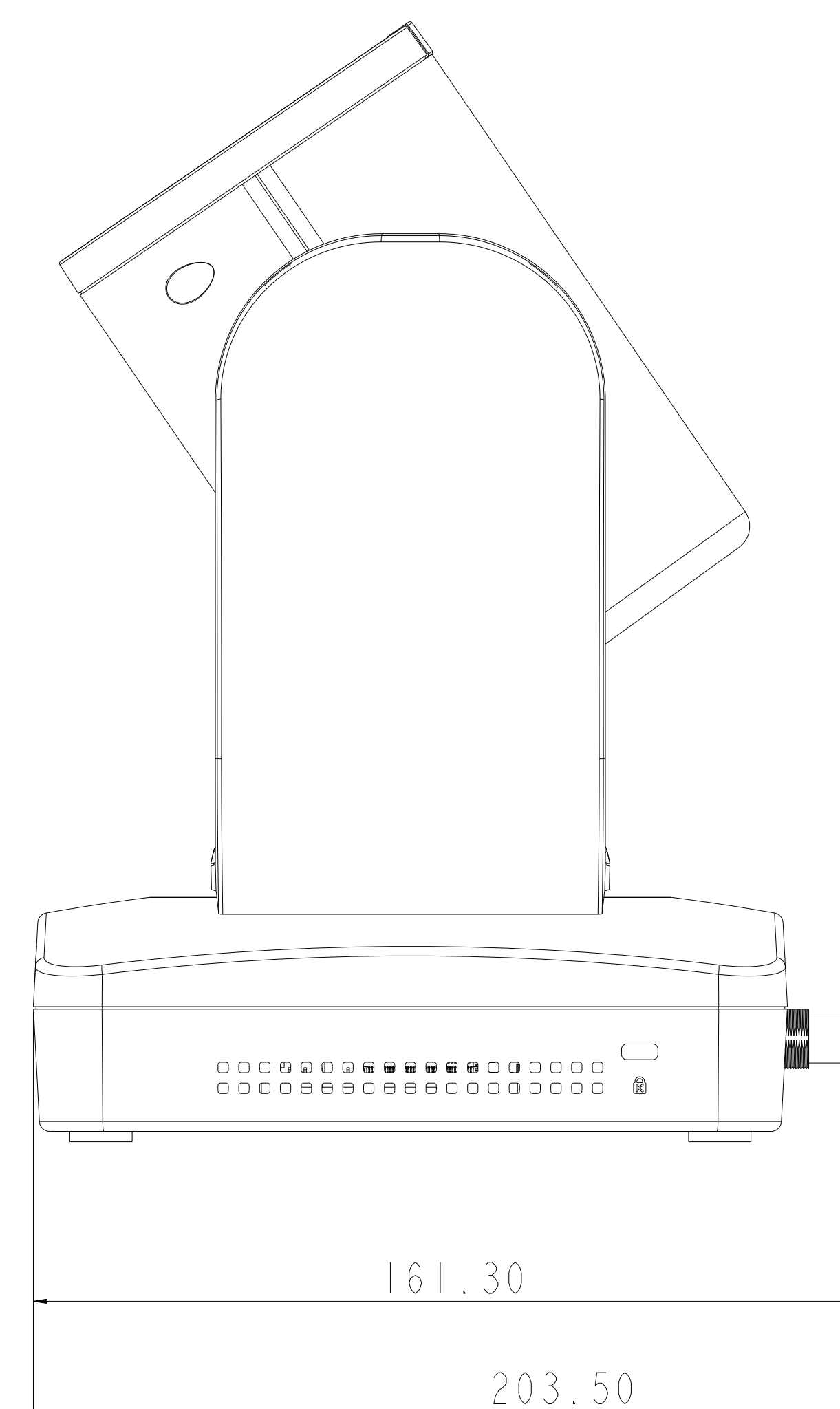
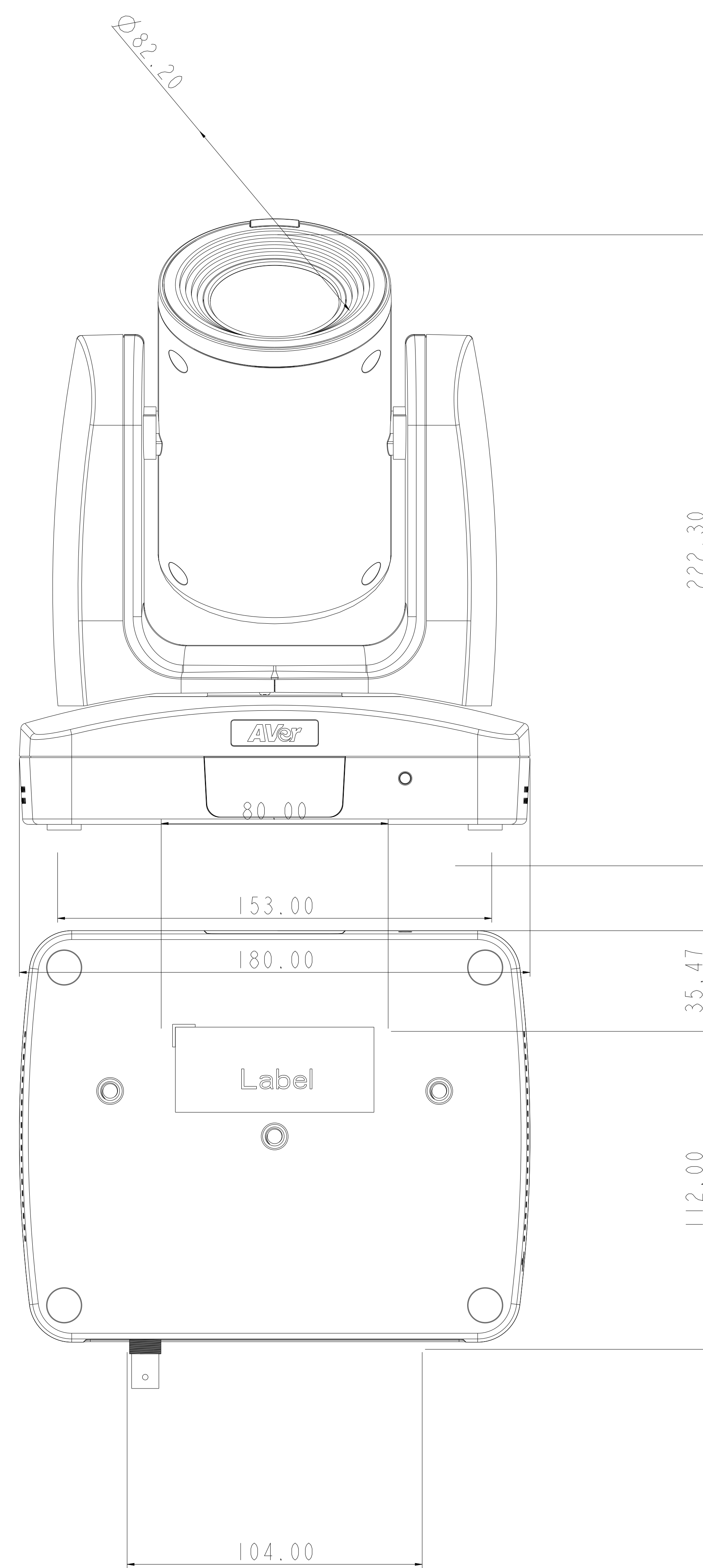
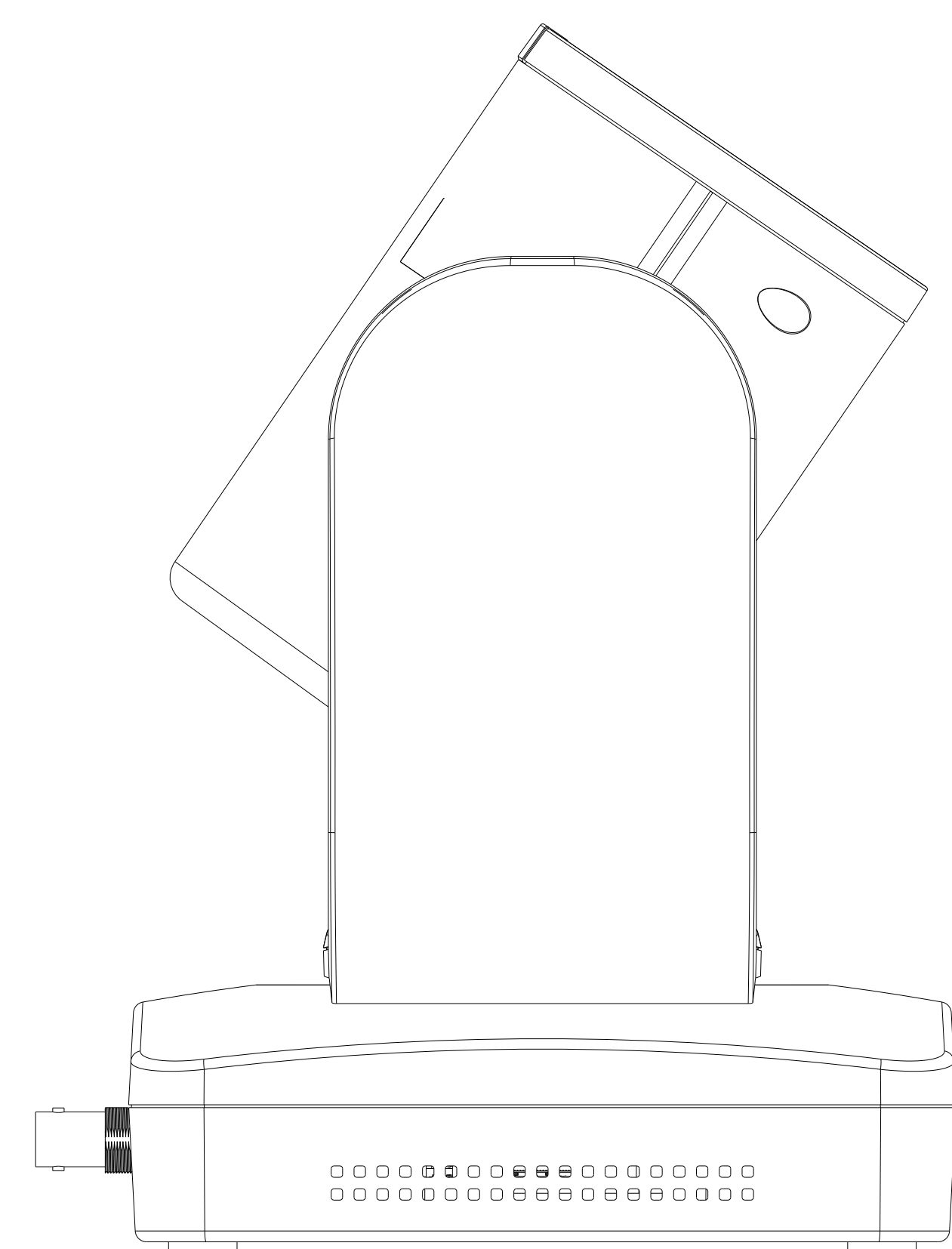
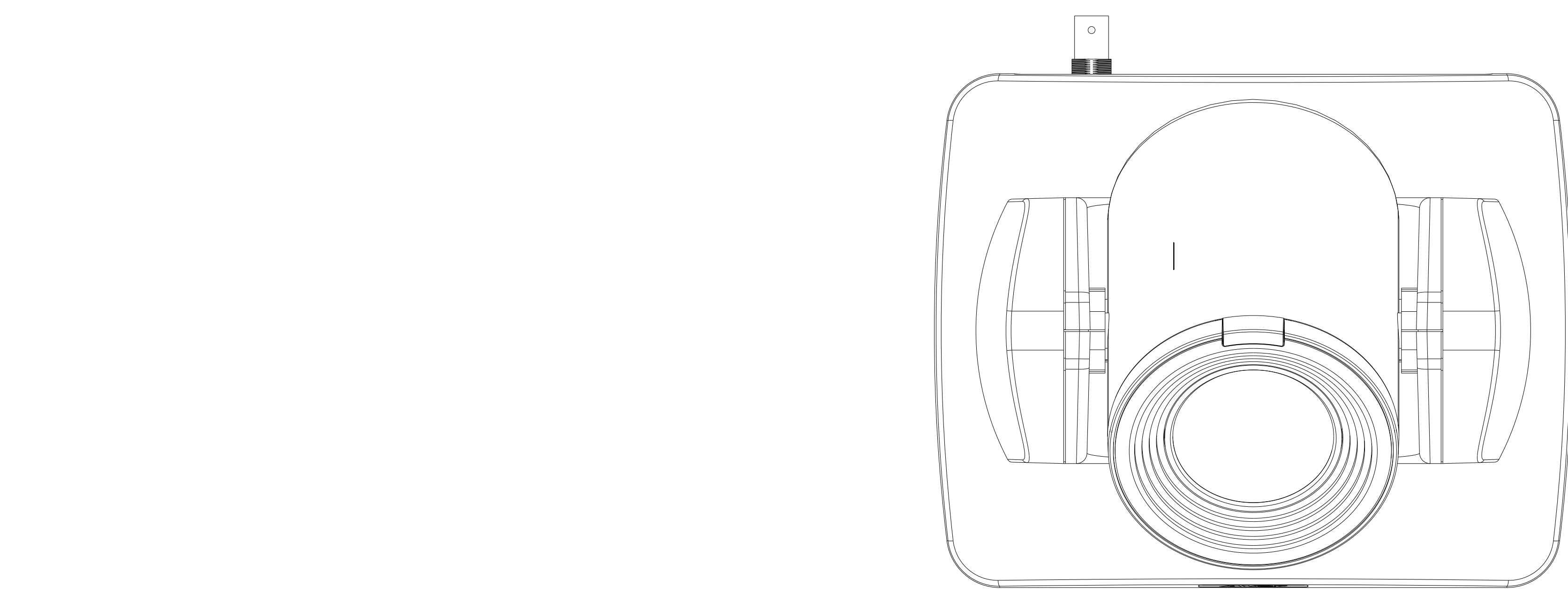


公差表				Unspecified tolerance				單位	mm	材質	機種	S510	品名
LENGTH		TOLERANCE		A class	B class	C class	UNIT						
0	-6mm	±0.10mm	±0.05mm				比例	1:1	版本	V0	日期	2021/04/13	料號
>6	-30mm	±0.15mm	±0.10mm				SCALE						PART NO.
>30	-100mm	±0.20mm	±0.15mm										
>100	-180mm	±0.25mm	±0.20mm										
>180	-300mm	±0.30mm	±0.25mm										
>300	-600mm	±0.50mm	±0.30mm										
Plastic Parts Angle ± 0.5°													
Metal Parts Angle ± 1°													
SHEET 1 OF 2										審核	CC Lin	設計	HW CHAO
										製圖	DES.BY	HW CHAO	

註記	日期	內容	簽署
MARK NO.	DATE	DESCRIPTION	SIGNATURE

註：1. 金手指PCB類,未標示之尺寸公差為±0.12mm,其它PCB類及其它機構件未標註之公差如公差表。
 NOTE : 1. For PCB with golden finger , unspecified tolerance is ±0.12mm, other kinds of PCB and mechanical parts , unspecified tolerance see tolerance table.



機密 (Confidentiality)

日期	內容	簽署
DATE	DESCRIPTION	SIGNATURE

公差表			Unspecified tolerance			單位	材質	機種	SS10	品名	
LENGTH			TOLERANCE			mm	MAT.	MODEL		PART	
			A class			B class			C class		
0	-6mm		±0.10mm	±0.05mm		比例	版本	日期	2020/04/22	料號	
>6	-30mm		±0.15mm	±0.10mm		SCALE	VERSION	DATE		PART NO.	
>30	-100mm		±0.20mm	±0.15mm							
>100	-180mm		±0.25mm	±0.20mm							
>180	-300mm		±0.30mm	±0.25mm							
>300	-450mm		±0.50mm	±0.30mm							
Plastic Part Angle ±0.5°						SHEET 2 OF 2		審核	Stanley Hsiao	設計	
Metal Part Angle ±1°								製圖	HW CHAO	製圖	
								CHK. BY		DES. BY	
										DRA. BY	
										HW CHAO	

註 1. 全用PCB製, *標記外均公差±0.12mm, 無PCB標記者均公差±0.25mm。
 NOTE 1. For PCB with golden finger, unspecified tolerance is ±0.12mm, other kinds of PCB mechanical parts, unspecified tolerance see tolerance table.

