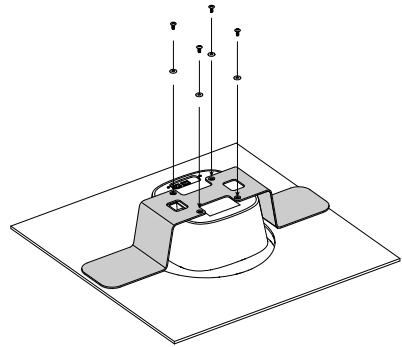
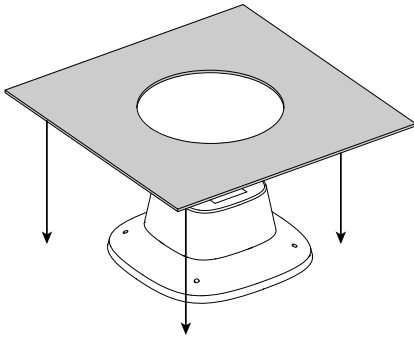


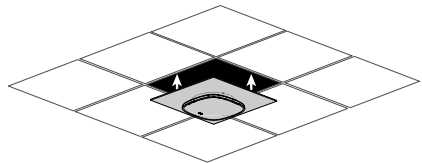
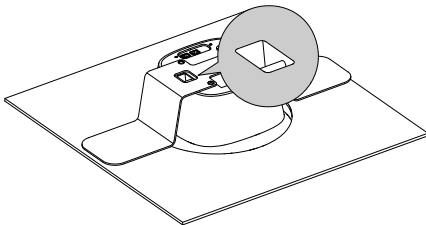
FONE700 Speakerphone

Ceiling Mount Installation Guide

1. Remove a section of the ceiling board. Use the ceiling mount drill template to mark and cut out a hole for FONE700 Speakerphone.
2. Secure the ceiling mount bracket with four M4 screws and washers come with the ceiling mount kit.



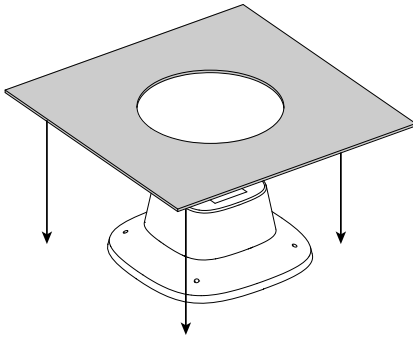
3. Ensure that you secure the bracket firmly. Optionally, you can install a safety tether in the building structure and connect it to the Speakerphone's tie-off point.
4. Reinstall the Speakerphone onto the ceiling grid.



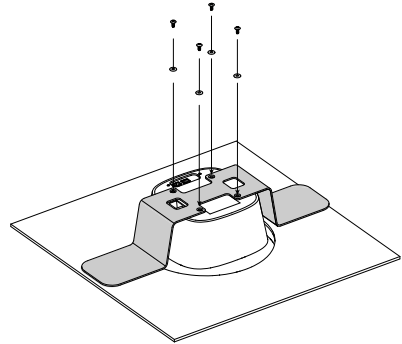
FONE700 Speakerphone

Panduan Pemasangan di Plafon

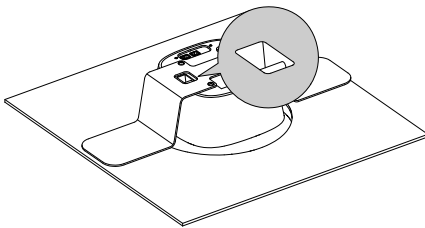
1. Lepaskan bagian papan plafon.
Gunakan pola bor pemasangan plafon untuk menandai dan memotong lubang untuk Speakerphone FONE700.



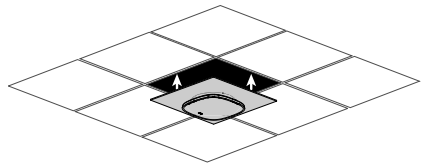
2. Amankan braket pemasangan plafon dengan empat sekrup dan ring M4 yang disertakan dalam kit pemasangan plafon.



3. Pastikan Anda mengencangkan braket dengan kuat. Secara opsional, Anda dapat memasang tali pengaman di struktur bangunan dan menyambungkannya ke titik pengikat Speakerphone.



4. Pasang kembali Speakerphone ke kisi-kisi plafon.

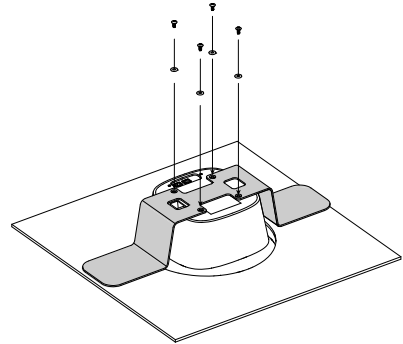
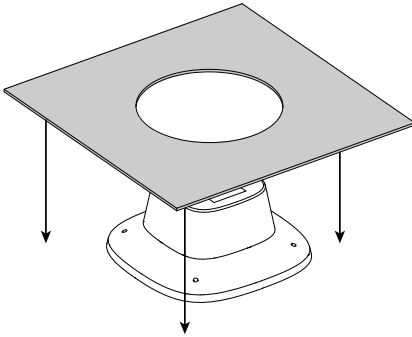


FONE700

어레이 스피커폰 컨퍼런스 시스템

천장 마운트 설치 가이드

1. 천장 보드의 한 부분을 제거합니다. 천장 마운트 드릴 템플릿을 사용하여 FONE700 스피커폰의 구멍을 표시하고 잘라냅니다.
2. 천장 마운트 키트에 포함된 M4 나사 4 개와 와셔를 사용하여 천장 마운트 브래킷을 고정합니다.



3. 브래킷을 단단히 고정했는지 확인합니다. 옵션 사항으로 건물 구조물에 안전 줄을 설치하여 스피커폰의 연결점에 연결할 수 있습니다.
4. 스피커폰을 천장 그리드에 재설치합니다.

